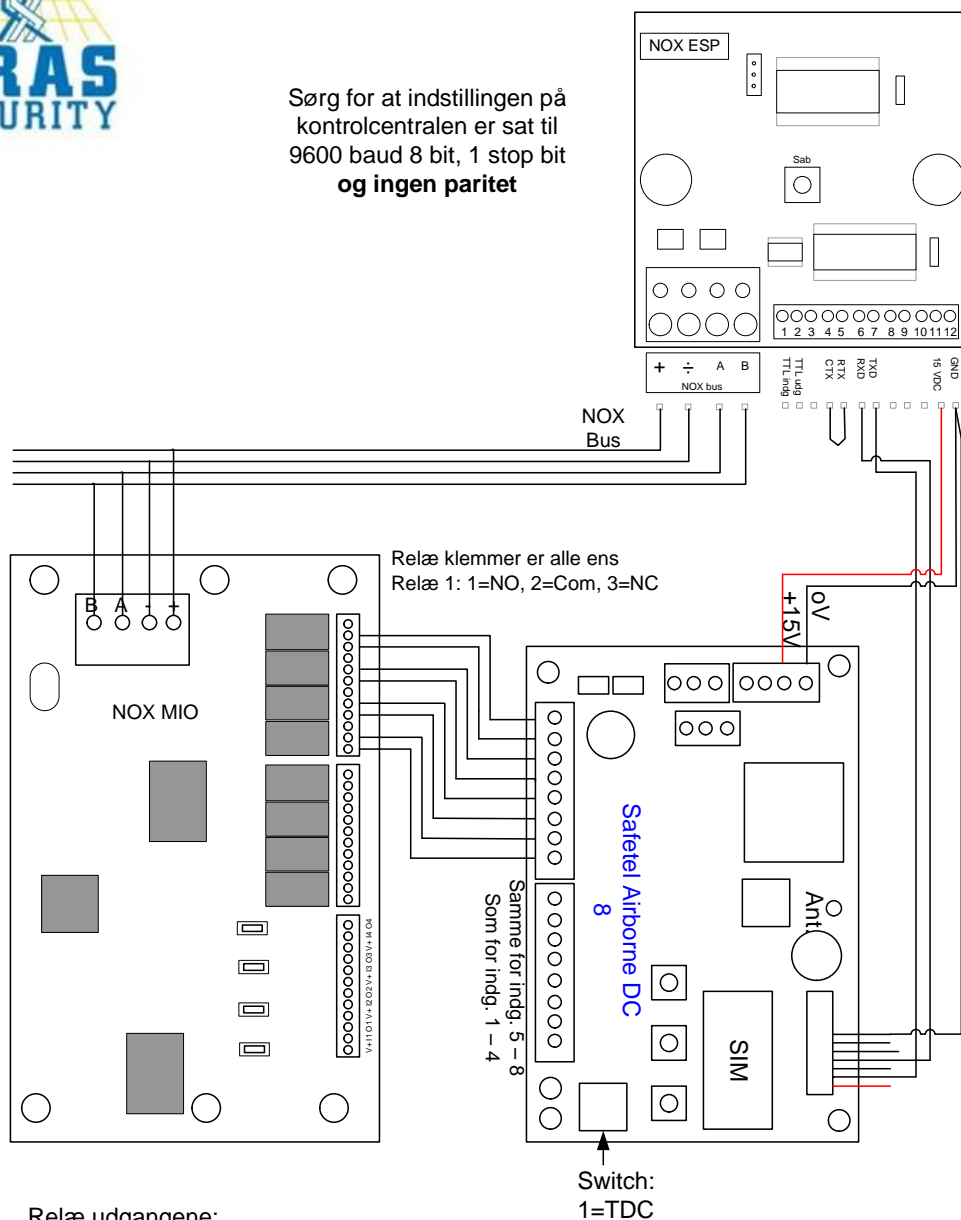




NOX ESP og MIO monteret på Safelink alarmsender

Sørg for at indstillingen på kontrolcentralen er sat til 9600 baud 8 bit, 1 stop bit og ingen paritet



Relæ udgangene:
De 8 relæer defineres med en formel til det de skal give udgang for.

Udgangene fra Safetel senderen kan evt. monteres på indgangene på MIO kortet. F. eks en fejl i Safelink senderen. Ellers kan indgange og udgangene anvendes efter behov

REV. 1.0	NOX ESP og MIO med Safetel	DATE: 16.04.13	SHJ
----------	----------------------------	----------------	-----